

Par de enclavamiento de 106 mNm 7,2 W ref 825400



- Velocidad (250 rpm) constante en función de la frecuencia de alimentación
- Potencia útil de 2,65 W
- Sentido de rotación controlado mediante un condensador de desfase
- Cojinete sinterizado lubricado de por vida
- Silencioso
- Homologado según UL, CSA (clase B) y VDE

Referencia

	Tipo	Tipo	Tensiones/Frecuencias
825400	7,2 W	82 540 0	230-240 V 50 Hz

Características

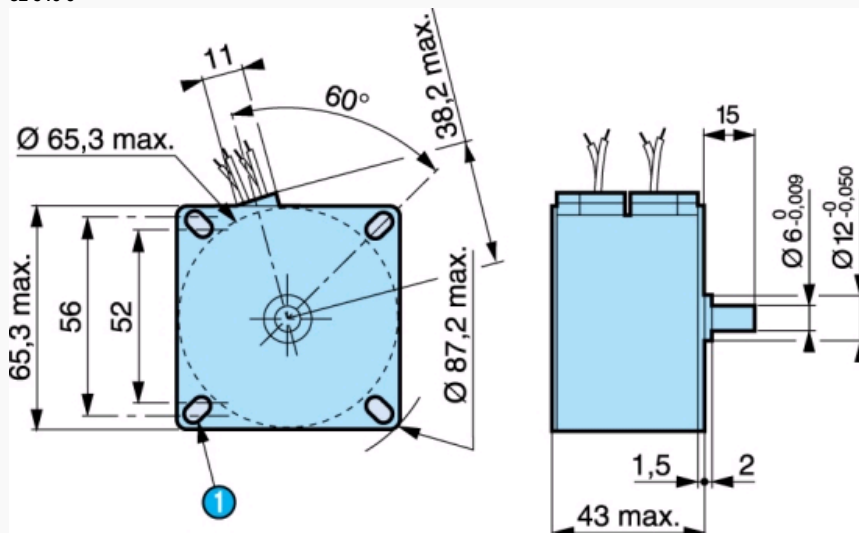
Velocidad de base del motor (rpm)	250
Potencia absorbida (W)	7,2
Potencia útil (W)	2,65
Par de sincronismo (mNm)	106
Par para perder el sincronismo (mNm)	118
Calentamiento (°C)	60
Temperatura ambiente (°C)	-10 +70
Inercia máxima que permite el arranque (g.cm ²)	180
Número de arranques en vacío	
Resistencia de aislamiento (MΩ)	75x10 ³
Tensión disruptiva (V-50 Hz)	1800 -1 sec.
Masa (g)	540
Longitud de los hilos (mm)	250
Grado de protección	IP40

Accesorios

Tensiones/Frecuencias	µF	V AC	Código
Para motor 82 540 0	Condensateur		
230/240 V 50 Hz	0,22 ± 5 %	480	26 231 909
115 V 60 Hz	0,56 ± 5 %	240	26 231 822
24 V 50 Hz	22 ± 10 %	63	26 231 703
24 V 60 Hz	15 ± 5 %	63	26 231 728

Dimensiones (mm)

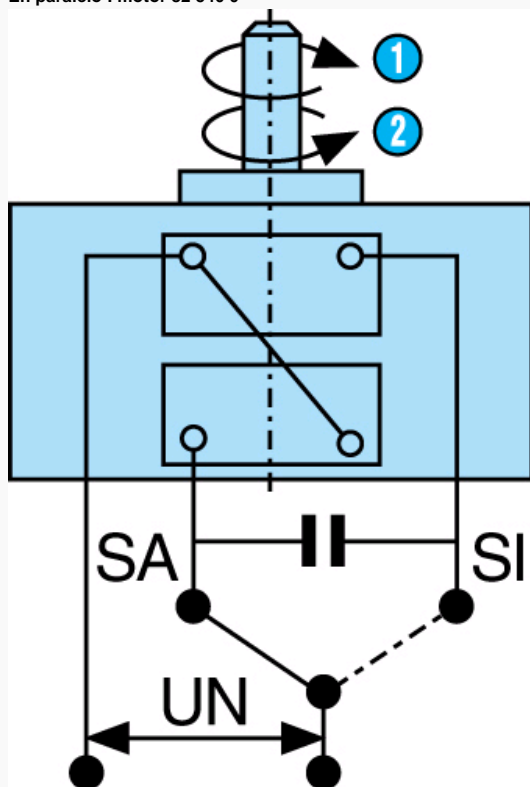
82 540 0



Nº	Referencia
1	4 orificios de fijación apaisados, ancho 4,2 mm

Esquemas y conexiones

En paralelo : motor 82 540 0



Nº	Referencia
1	SA : sentido horario
2	SI : sentido antihorario

Más información

La velocidad de un motor alimentado a 60 Hz es un 20% superior a la de un motor alimentado a 50 Hz.

Productos adaptados, consúltenos



- Eje de salida especial
- Piñón o abrazadera sobre el eje de salida
- Tensión de alimentación especial
- Longitud del cable específico
- Cojinete y rodamientos de bolas específicos
- Placa de montaje específica
- Conectores especiales